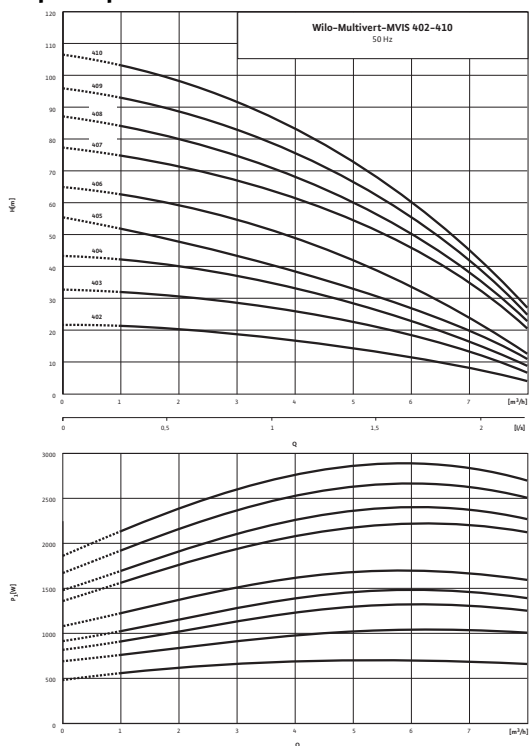


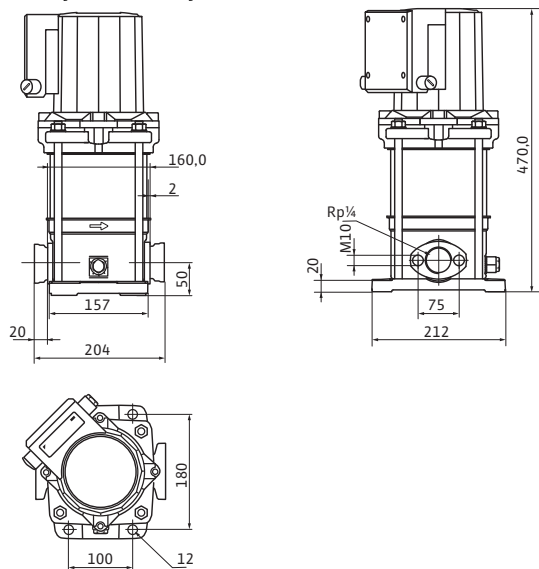
## Лист данных: Wilo-Multivert MVIS 406

### Характеристики



Характеристики насосов согласно ISO 9906, класс 2

### Габаритный чертеж



### Мощность

|                                     |           |              |
|-------------------------------------|-----------|--------------|
| Температура перекачиваемой жидкости | $T$       | -15...+50 °C |
| Температура окружающей среды, макс. | $T$       | 40 °C        |
| Номинальное давление                |           | PN бар       |
| Входное давление макс.              | $H$       | 10 бар       |
| Максимальное рабочее давление       | $p_{max}$ | 16 бар       |

### Мотор

|                                |       |                |
|--------------------------------|-------|----------------|
| Класс изоляции                 |       | F              |
| Степень защиты                 |       | IP 44          |
| Подключение к сети             |       | 3~400 В, 50 Гц |
| Номинальный ток 3~230 В, 50 Гц | $I_N$ | 5,6 А          |
| Номинальный ток 3~400 В, 50 Гц | $I_N$ | 3,2 А          |

### Материалы

|                        |  |            |
|------------------------|--|------------|
| Рабочее колесо         |  | 1.4301     |
| Корпус насоса          |  | 1.4301     |
| Вал насоса             |  | 1.4122     |
| Основание насоса       |  | EN-GJL-250 |
| Статическое уплотнение |  | EPDM       |

### Данные для заказа

|            |     |          |
|------------|-----|----------|
| Изделие    |     | Wilo     |
| Тип        |     | MVIS 406 |
| Арт.-№     |     | 2009046  |
| Вес, прим. | $m$ | 23,0 кг  |

• = имеется, - = отсутствует

#### Указание по входному давлению

Максимальное давление на входе рассчитывается как максимальное рабочее давление системы за вычетом максимального напора насоса при  $Q = 0$ .

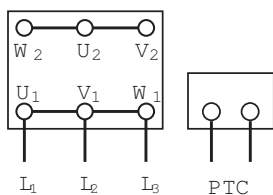
#### Указание по материалам

1.4301 соответствует AISI 304L, 1.4404 соответствует AISI 316L.

**Лист данных: Wilo-Multivert MVIS 406**

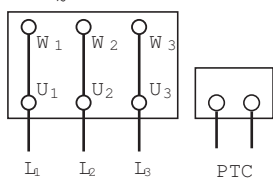
**Электropодключение**

3~400 V Y



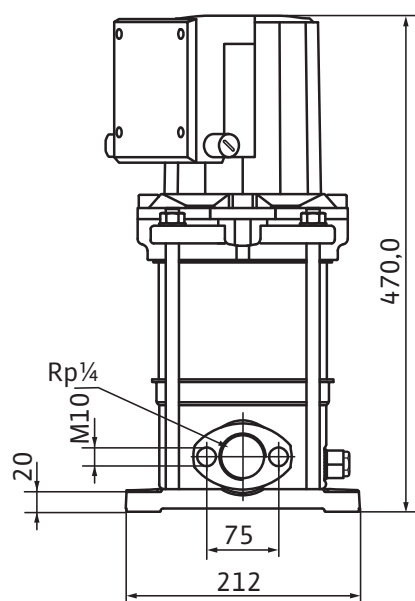
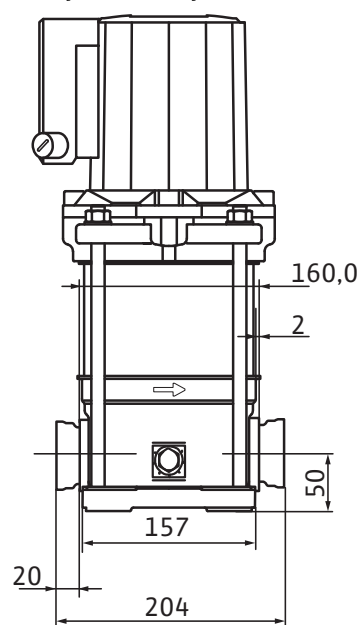
**Электropодключение**

3~400 V Δ

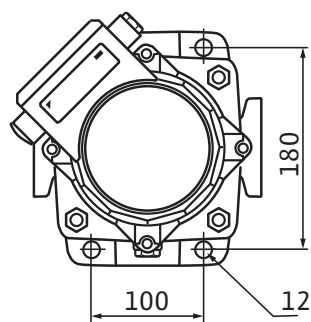


## Размеры и габаритные чертежи: Wilo-Multivert MVIS 406

### Габаритный чертеж

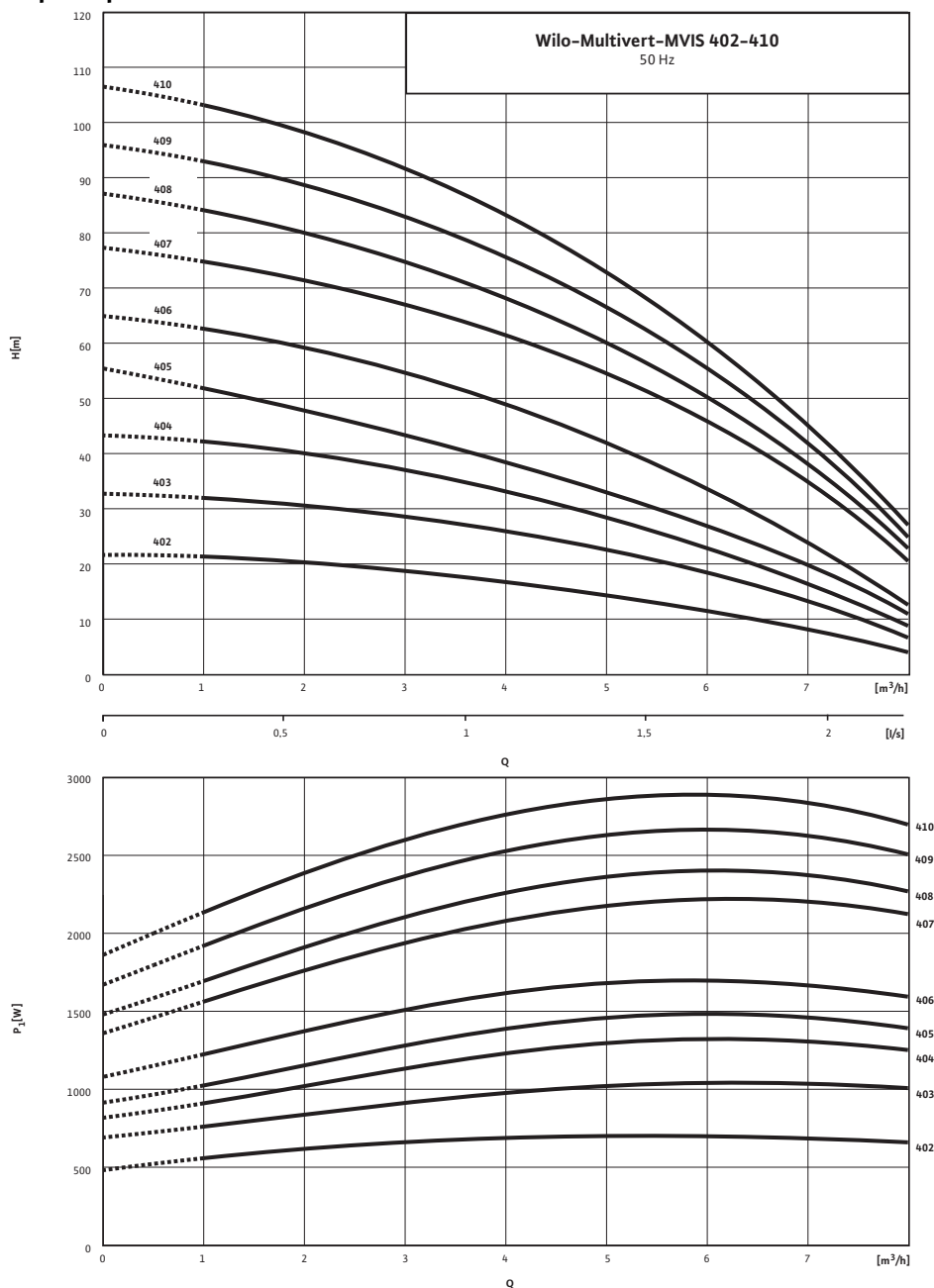


- 1) размер «Е», включая контрфланец (2 шт. по 25 мм)
- 2) размер «L» без контрфланца
- 3) вес вместе с контрфланцем без упаковки



## Характеристики: Wilo-Multivert MVIS 406

### Характеристики



Характеристики насосов согласно ISO 9906, класс 2

## Данные для заказа: Wilo-Multivert MVIS 406

| Данные для заказа                 |                       |         |
|-----------------------------------|-----------------------|---------|
| Изделие                           | Wilo                  |         |
| Тип                               | MVIS 406              |         |
| Арт.-№                            | 2009046               |         |
| Номер EAN                         | 4016322311423         |         |
| Группа товаров со скидкой         | PG6                   |         |
| Вес брутто                        | <i>m</i>              | 27 кг   |
| Вес, прим.                        | <i>m</i>              | 23 кг   |
| Вид упаковки                      | Картон                |         |
| Длина x Ширина x Высота (упаков.) | 204мм x 212мм x 470мм |         |
| Объем упаковки                    | <i>V</i>              | 20,33 л |
| Штук на поддон                    | 1                     |         |

## Тексты заявок: Wilo-Multivert MVIS 406

Многоступенчатый нормальновсасывающий вертикальный высоконапорный центробежный насос линейного типа. Рабочие и ведущие колеса, а также все детали, соприкасающиеся с перекачиваемой средой, изготовлены из хромоникелевой стали. Мотор трехфазного тока с мокрым ротором, самовентилирующаяся конструкция и почти бесшумная работа. Сквозной насосный вал мотора, двойной подшипник со стороны мотора. Восприятие осевого смещения с помощью подшипника мотора. Допуск KTW/WRAS для температуры перекачиваемой жидкости до 50 °С. Вариант исполнения PN16 с овальными фланцами и контрфланцами с внутренней резьбой.

### Материалы

Рабочее колесо: 1.4301

Корпус насоса: 1.4301

Вал насоса: 1.4122

Основание насоса: EN-GJL-250

Статическое уплотнение: EPDM

### Мощность

Температура перекачиваемой жидкости: -15...+50 °С

Температура окружающей среды, макс.: 40 °С

Входное давление макс.: 10 бар

### Мотор

Класс изоляции: F

Степень защиты: IP 44

Подключение к сети: 3~400 В, 50 Гц

Номинальный ток 3~230 В, 50 Гц: 5,6 А

Номинальный ток 3~400 В, 50 Гц: 3,2 А

### Данные для заказа

Изделие: Wilo

Тип: MVIS 406

Арт.-№: 2009046

Вес, прим.: 23,0 кг